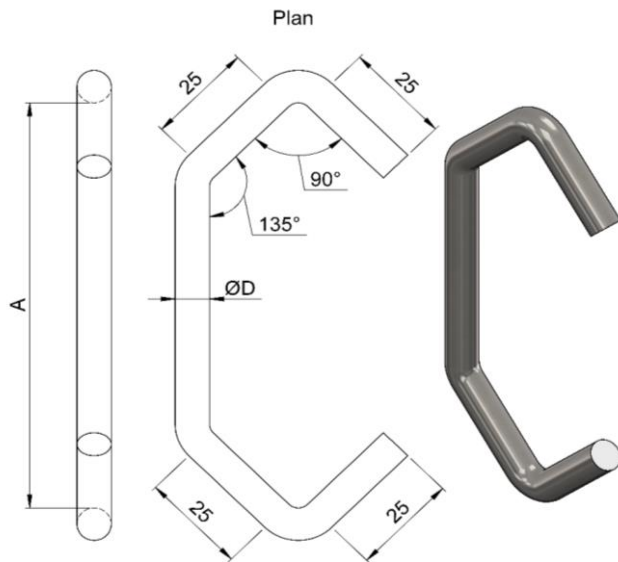
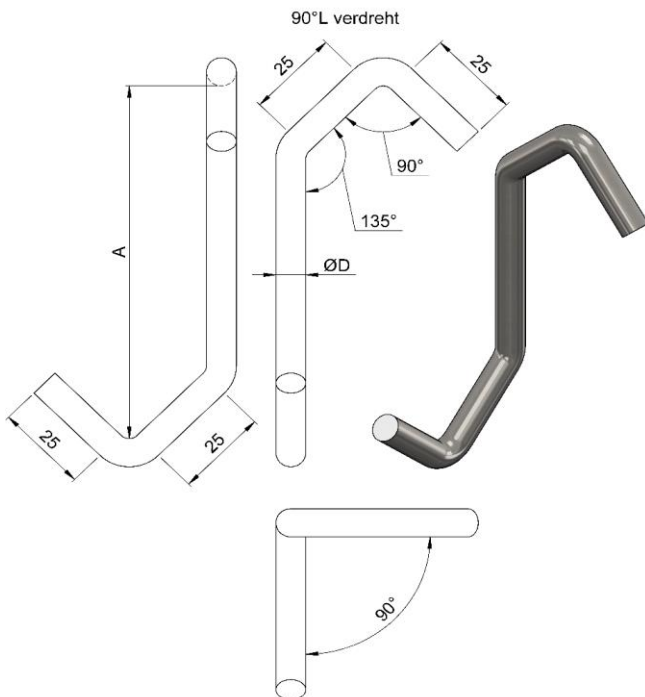


Lackierhaken Standard Version 3.25 / Plan
Lackierhaken Standard Version 3.25 / 90°L verdreht
Material: Ø 10.0 mm blanker Eisendraht



ØD = 10.0 mm			
A mm	Artikelnummer	Stück / Karton	Stück / Palette
100	3.25-100100	150	4800
150	3.25-100150	100	3200
200	3.25-100200	100	3200
250	3.25-100250	100	3200
300	3.25-100300	100	3200
350	3.25-100350	85	2040
400	3.25-100400	75	1800
450	3.25-100450	70	1680
500	3.25-100500	60	1440
550	3.25-100550	60	960
600	3.25-100600	50	800
700	3.25-100700	50	800
800	3.25-100800	40	640
900	3.25-100900	40	600
1000	3.25-1001000	35	525



ØD = 10.0 mm			
A mm	Artikelnummer	Stück / Karton	Stück / Palette
100	3.25-100100-90L	150	4800
150	3.25-100150-90L	100	3200
200	3.25-100200-90L	100	3200
250	3.25-100250-90L	100	3200
300	3.25-100300-90L	100	3200
350	3.25-100350-90L	85	2040
400	3.25-100400-90L	75	1800
450	3.25-100450-90L	70	1680
500	3.25-100500-90L	60	1440
550	3.25-100550-90L	60	1200
600	3.25-100600-90L	50	800
700	3.25-100700-90L	50	800
800	3.25-100800-90L	40	640
900	3.25-100900-90L	40	600
1000	3.25-1001000-90L	35	525

Andere Längen und Formen auf Anfrage.

Bei Abnahme einer vollen Palette erhalten Sie
zusätzlich 5 % Rabatt.